

H3G / 4 csúszka VA

Csoport: 1736

Alkalmazás

Nagy teherbírású csúszka ipari berendezésekhez, közvetlenül beton vagy téglafalhoz, támasztékokhoz vagy szerelősínhez történő szereléshez, elsősorban Sikla Stabil D-3G, Ratio 3G és SKS csőbilincsekkel kombinálva. Csavarral rögzíthető. Igénybevétel szerint különböző csatlakoztatási lehetőségek: M12, M16 vagy 1/2"-adapterrel. Elsősorban padló és mennyezeti szereléshez, valamint nyomócsövek megvezetéséhez

Szerelés

NÁ 100 feletti csövek állványos szereléskor, illetve minden esetben amikor változó hajlítói igénybevétel léphet fel, a hárommenetes anyát egy 1/2" ellenanyával be kell biztosítani.

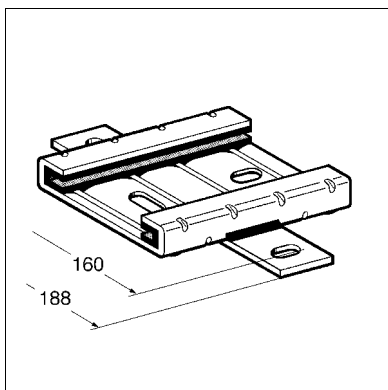
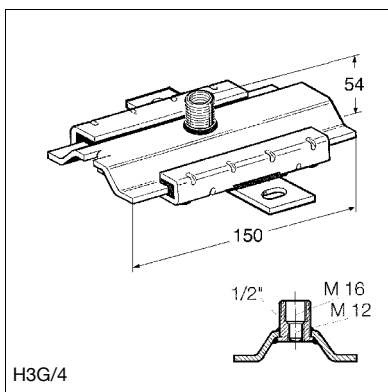
Műszaki adatok

Megengedett terhelés mennyezeten:	5,0 kN
Megengedett terhelés padlón:	9,0 kN
Erőkar L _{max} :	400 mm
Max. csúszóút :	100 mm
Tartós hőterhelhetőség:	240°C
Tapadási súrlódási együttható μ_0 :	0,18
Csúszási súrlódási együttható μ :	0,14

Anyag:

Alaptest és csúszkasín:

Rozsdamentes acél V4A



Típus	G [kg]	Csom. egység [db]	Cikkszám
H3G/4	1,39	10	170152